

Değerli hocam, adil bir sınav olması için gereken özeni göstermenizi önemle rica ederim.

Sınavları devam eden okul ve bayilerimiz var cevapları sınav sonrası lütfen paylaşmayınız.

8. SINIF | 1. KURUMSAL DENEME SINAVI CEVAP ANAHTARI

Soru No	SÖZEL BÖLÜM				SAYISAL BÖLÜM	
	TÜRKÇE	T.C. İNKILAP TARİHİ VE ATATÜRKÇÜLÜK	DİN KÜLTÜRÜ VE AHLAK BİLGİSİ	İNGİLİZCE	MATEMATİK	FEN BİLİMLERİ
1.	C	B	C	B	A	C
2.	A	C	B	A	A	C
3.	A	D	D	A	B	D
4.	A	C	C	B	C	A
5.	D	B	D	D	A	A
6.	C	A	A	B	D	B
7.	B	B	C	A	B	D
8.	C	C	B	C	D	B
9.	D	A	A	D	C	C
10.	D	B	D	A	C	A
11.	A				C	C
12.	D				A	B
13.	C				C	A
14.	B				C	B
15.	C				B	D
16.	B				D	A
17.	B				D	D
18.	B				B	B
19.	A				D	B
20.	A				C	D

Sınav, sisteme yüklendikten sonra öğretmen ve öğrenci anlık sistemden sınav sonucunu ve cevapları görebilir.

MOTİVASYON İÇİN OMAGE!

SEVİYE-KOLAY-ORTA

8. SINIF TÜRKİYE GENELİ KURUMSAL DENEME SINAVI -1

TÜRKÇE ÇÖZÜMLERİ

(A Kitapçığı)

1. C seçeneğinde "fikrini" sözcüğü cümlede gerçek anlamda kullanılırken diğer seçeneklerde mecaz anlamda kullanılmıştır.
Cevap C'dir.
2. Metinde geçen "kanlı canlı" ifadesi "gerçeklik" anlamını vermiştir.
Cevap A'dır.
3. Metinde boş bırakılan yerlere "dostunu– düşmanın– dost" sözcükleri gelmelidir.
Cevap A'dır.
4. Verilen hikâye unsurları birleşince A seçeneğine ulaşılır.
Cevap A'dır.
5. Atasözleri ve anlamlarının eşleştirildiği tabloda "Ek tohumun hasını, çekme yiyecek yasını." atasözünün anlamının yanlış eşleştirildiği görülür.
Cevap D'dir.
6. C seçeneğinde zarf-fiil cümleye zaman anlamı katarken diğer seçeneklerde durum anlamı katmıştır.
Cevap C'dir.
7. Verilen metinde edebiyatın tanımı üzerinde durulduğu için metnin konusu " Edebiyatın tanımı" olacak.
Cevap B'dir.
8. C seçeneğindeki metnin konusu "'Menengiç Bitkisinin Yan Etkisi" olduğu görülür. Çünkü C seçeneğinde menengiç bitkisinin yan etkilerinden bahsedilmiştir.
Cevap C'dir.
9. Verilen metinde zebraların beslenme şekillerine değinilmemiştir.
Cevap D'dir.
10. IV. cümlede sözlüğün tanımı yapıldığı için metnin anlam akışını bozmaktadır.
Cevap D'dir.
11. A seçeneğinde "konuşanların" kelimesindeki sıfat-fiil, kendisinden sonra gelen bir ismi nitelemediği için adlaşmış sıfat-fiil olmuş.
Cevap A'dır.

12. A seçeneğinde "görebilecekmiz?", B seçeneğinde "toplantılarında", C seçeneğinde "yarın ki" sözcüklerinin yazımı yanlışken D seçeneğinde yazım yanlışı yoktur.
Cevap D'dir.
13. C seçeneğindeki "gitmemiş" kelimesinde olumsuzluk eki kullanılırken diğer seçeneklerde isim-fiil kullanılmıştır.
Cevap C'dir.
14. Verilen görseli incelediğimizde I. ve III. seçeneklere ulaşamaz. Çünkü Yılmaz en popüler öğrenci değilken Rumeysa, Gülsüm'ü seçmesine rağmen Gülsüm, Rumeysa'yı seçmemiştir.
Cevap B'dir.
15. "Son Harfle Başlayan Kelime" oyununu kuralına göre oynandığında "SARI İSPANAK KARŞIT TARİH HİZMET" kelimelerine ulaşırız.
Cevap C'dir.
16. Görsel incelendiğinde " İyi bir eğitim, birçok faktörün olumlu yönde geliştirilmesiyle mümkündür." sonucuna ulaşılır.
Cevap B'dir.
17. Grafikleri incelediğimizde " İtalya, 2018 ve 2019 yıllarında yerini değiştirmeyen tek ülke olmuştur." sonucuna ulaşamaz.
Cevap B'dir.
18. Verilen bilgilerden hareketle 3. sırada Mahmut'un olduğu sonucuna ulaşırız.
Cevap B'dir.
19. Verilen söz sanatları ve örneklerine bakınca " Benzetme – kişileştirme " yer değiştirmesi gerektiği sonucuna ulaşırız.
Cevap A'dır.
20. Verilen metinde I. ve II yargılar doğrudur.
Cevap A'dır.

MOTİVASYON İÇİN OMAGE!

SEVİYE-KOLAY-ORTA

8. SINIF TÜRKİYE GENELİ KURUMSAL DENEME

SINAVI -1

T.C. İNKILAP TARİHİ VE ATATÜRKÇÜLÜKÇÖZÜMLERİ

(A Kitapçığı)

1. Verilen bilgilerden hareketle Tanzimat Fermanı'nın yayınlanmasında ulusal ve uluslararası faktörlerin etkili olduğu, Tanzimat Fermanı ile azınlıklara birçok alanda haklar verildiği ve hukukun üstünlüğü ilkesinin kabul edildiği bilgisine ulaşılabilir. Fakat Tanzimat Fermanı'nda ve Islahat Fermanı'nda azınlıklara siyasi hak verilmemiştir. **Doğru Cevap: B**
2. Verilen bilgilerden Selanik ile ilgili farklı ulusları barındırdığı için kültürel bakımdan zengin olduğu, ulaşım ve iletişim açısından avantajlı olduğu ve Mustafa Kemal'in kişilik yapısının oluşmasında etkili olduğu bilgisi, II, III ve IV. çıkarıma ulaşılabilir. Fakat Osmanlı Devleti'nin en gelişmiş kenti olduğu çıkarılamaz. **Doğru Cevap: C**
3. Metinden hareketle Mustafa Kemal'in anne ve babasının eğitime önem verdiği, Osmanlı Devleti'nde farklı eğitim politikaları güden okulların olduğu ve Mustafa Kemal'in demokratik bir ailede büyüdüğü yargısına ulaşılabilir. Fakat mahalle mektebinden henüz mezun olmadan Şemsi Efendi Okulu'na gittiği için D şıkkına ulaşamaz. **Doğru Cevap: D**
4. Metinden Mustafa Kemal'in güzel konuşmasından hitabet yeteneği olduğuna, millet ve Türklük fikirlerinden milliyetçi ve arkadaşlarını toplayıp etkilemesinden de lider bir kişiliği olduğuna ulaşılabilirken ileri görüşlülükle ilgili bir bilgiye ulaşamaz. **Doğru Cevap: C**
5. Metinden Osmanlı Devleti'nin ekonomik bağımsızlığını kaybettiğine, başarılı bir ekonomik politika izlenmediğine I ve III. çıkarımlara ulaşılabilir. Fakat Osmanlı Devleti'nin siyasi ve hukuki varlığı devam etmektedir. Alacaklı devletler de tüm gelir kaynaklarına değil de büyük bir kısmına el koymuşlardır. **Doğru Cevap: B**
6. Şiirde vatanseverlik ve milliyetçilik duyguları hakimdir. Mustafa Kemal'in de bu yönde etkilenmesi beklenir. Şiirden çağdaşlık konusunda etkilenmesi beklenmez. **Doğru Cevap: A**
7. Haritadan hareketle Osmanlı Devleti'nin Balkanlarda varlığını devam ettirdiğine, Fransa ve İngiltere'nin Afrika'da topraklarının olduğuna ve Osmanlı Devleti'nin Trablusgarp ile kara bağlantısının kesildiğine I, II ve III. çıkarıma ulaşılabilirken haritaya bakılarak Avrupa siyasetinde en çok sözü geçen devletin Fransa olduğuna ulaşılmaz. **Doğru Cevap: B**

8. Açıklamaları verilen fikir akımları sırasıyla İslamcılık, Türkçülük ve Osmanlıcılıktır. **Doğru Cevap: C**
9. Sanayi İnkılabı'nın sanayileşememiş ve üretim gücü istenilen seviyede olmayan ülkeleri etkilemesi beklenir. Osmanlı Devleti de bu nitelikte bir devlet olduğu için ekonomik bakımdan etkilenmesi beklenir. **Doğru Cevap:A**
10. Tablodan hareketle Mustafa Kemal'in farklı şehirlerde eğitim aldığı, ilk gittiği okulun sivil nitelikte olduğu ve askeri rüştiyeden itibaren eğitimine askeri okullarda devam ettiği bilgisine ulaşılabilirken en başarılı olduğu okulun sivil nitelikte olduğu bilgisine ulaşmamaktadır.

Doğru Cevap:B

MOTİVASYON İÇİN OMAGE!

SEVİYE: KOLAY-ORTA

8. SINIF TÜRKİYE GENELİ KURUMSAL DENEME SINAVI -1

DİN KÜLTÜRÜ ÇÖZÜMLERİ

(A Kitapçığı)

1. C şıkkı kaza kavramına örnek olarak gösterilebilir. Çünkü gerçekleşmiş bir olaydan bahsetmektedir.
Cevap C şıkkı.
2. Verilen hadiste kader konusu geçmektedir, fakat Kur'an-ı Kerim ile ilgili bir bilgi verilmemektedir.
Cevap B şıkkıdır.
3. Ayet Allah'ın (c.c.) yaratıcı özelliğinden bahsetmektedir. Fakat insanın da böyle bir özelliğe sahip olduğundan bahsetmemektedir.
Cevap D şıkkıdır.
4. Madde ve enerjinin oluşumu, yapısı, hareketi, değişimi ve maddeler arası ilişkilerle ilgili yasa fiziksel yasadır.
Cevap C şıkkıdır.
5. Uzaydaki gezegenlerin hareketlerini inceleyen yasa fiziksel yasadır. Verilen ayette de konu sadece insanlardır.
Cevap D şıkkıdır.
6. Ayette her şeyin belli bir plan ve ölçü ile yaratıldığı anlatılmaktadır. Yani tesadüfen bir şeyin yaratılması mümkün değildir.
Cevap A şıkkıdır.
7. Kalbimiz atması, nefes alıp vermemiz ve hangi ırktan olacağımız bizim irademiz dışında gelişen olaylardır. Fakat isteyen ders çalışır, isteyen çalışmaz. Yani bu cüzi iradedir.
Cevap C şıkkıdır.
8. Ayette altı çizili kısım bitkilerden bahsetmektedir. Bitkilerden bahseden yasa ise biyolojik yasadır.
Cevap B şıkkıdır.
9. İnsanı diğer canlılardan ayıran en büyük özellik akıl ve irade sahibi olmasıdır.
Cevap A şıkkıdır.
10. Hangi anneden doğduğumuz bizim irademiz dışında gelişen bir olaydır. Külli iradeye örnektir. İnsanlar iradesi dışında gelişen olaylardan sorumlu tutulamazlar.
Cevap D şıkkıdır.

MOTİVASYON İÇİN OMAGE!

SEVİYE-KOLAY-ORTA

8. SINIF TÜRKİYE GENELİ KURUMSAL DENEME SINAVI -1

İNGİLİZCE ÇÖZÜMLERİ

1. Soru kökünde, David'in Andy'i reddettiği ifade sorgulanıyor. B şıkında: "Kulağa muhteşem geliyor ancak hafta sonu şehir dışında olacağım." ifadesiyle David Andy'nin davetini reddiyor.

Cevap: B
2. Soru kökünde, Daisy'nin arkadaşlarıyla alakalı düşüncesi sorgulanıyor. Daisy, Who do you get on well with? = Seninle kim iyi geçinir? soruna Jane ve Who always tells the truth? = Sana kim doğruları söyler? soruna yine Jane cevabı vermiştir. Buna göre A şıkında: "Daisy Jane ile iyi bir ilişkiye sahip olduğunu ve ona güvendiğini düşünüyor." ifadesi yer almaktadır.

Cevap: A
3. Soru kökünde Jane'nin Linda'nın davetiyle alakalı ifadesi sorgulanıyor. Jane'nin Cuma akşamı online İngilizce dersi var. Linda Jane'e laptopunu ödünç verebilirse Jane partiye katılacak. Buna göre A şıkında: "Linda laptopunu Jane'nin dersi için ödünç verirse Jane etkinliğe katılabilir." ifadesi doğrudur.

Cevap: A
4. Soru kökünde diyalogun doğru sıralaması isteniyor. Sıralama Say, Jack, are you busy tomorrow evening? - No, not at all. I'm not going to do anything. Why? - I'm going to watch movies at home. I have a great one. Would you like to come over tomorrow? - That would be great. şeklinde olması gerekir.

Cevap: B
5. Soru kökünde davete göre cevabı olmayan soru sorgulanıyor. Buna göre; D şıkında: How many people will accept the invitation? = Daveti kaç kişi kabul edecek? sorununun cevabı yoktur.

Cevap: D
6. Soru kökünde David'in arkadaşlarını gösteren grafik sorgulanıyor. Buna göre 8 tane arkadaşı generous = cömert, 6 tanesi adventurous = maceraperest, 4 tanesi stubborn = inatçı, iki tanesi ise selfish = bencildir. Bu ifadeleri gösteren tablo B şıkında mevcuttur.

Cevap: B
7. Soru kökünde daveti kabul eden kişi sorgulanıyor. Tom: Thank you for your nice invitation. I'd love to come. But I don't know where it is. Please, text me about it. = Hoş davetinden dolayı teşekkür ederim. Seve seve gelirim. Ancak nerde olduğunu bilmiyorum. Lütfen bununla alakalı bana mesaj yaz. ifadeleriyle daveti kabul etmektedir.

Cevap: A
8. Soru kökünde benzer filmlerden hoşlanan kişiler sorgulanıyor. Jane film izlediğinde gülmek istiyor ve Sue da komedi filmlerini tercih ediyor. Buna göre cevap C şıkkıdır.

Cevap: C
9. Soru kökünde Jack'le ilgili kötü bir şeyler söyleyen kişi sorgulanıyor. Julia: "O başkalarının ihtiyaç ve duygularını önemsemez." diyor.

Cevap: D
10. Soru kökünde Jim ve Tim'in ortaklaşa yapacakları etkinlik sorgulanıyor. Jim ve Tim'in ilgilerine baktığımızda, Going to the theatre = Seeing a play aynı şeylerdir. Buna göre cevap A'dır.

Cevap: A

MOTİVASYON İÇİN OMAĞE!
SEVİYE-KOLAY-ORTA
2021-2022 8. Sınıf 1. Sınav
MATEMATİK ÇÖZÜMLERİ

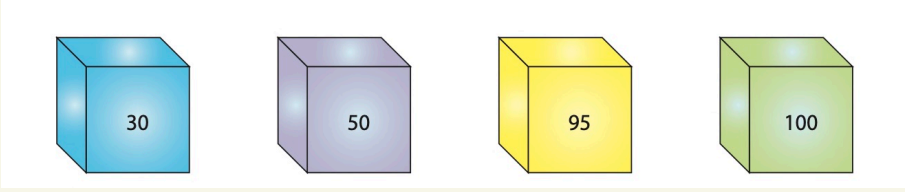
1)

$$\begin{array}{r|l} 450 & 2 \\ 225 & 3 \\ 75 & 3 \\ 25 & 5 \\ 5 & 5 \\ 1 & \end{array}$$

$$2^1 \cdot 3^2 \cdot 5^2 \rightarrow 2 \cdot 1 + 3 \cdot 2 + 5 \cdot 2 = 2 + 6 + 10 \\ = 18$$

Ceyap: A

2)



7
yazılabilir

7 ya da 9
yazılabilir

7, 9 ya da
12 yazılabilir

7 ya da 9
yazılabilir

A) 5

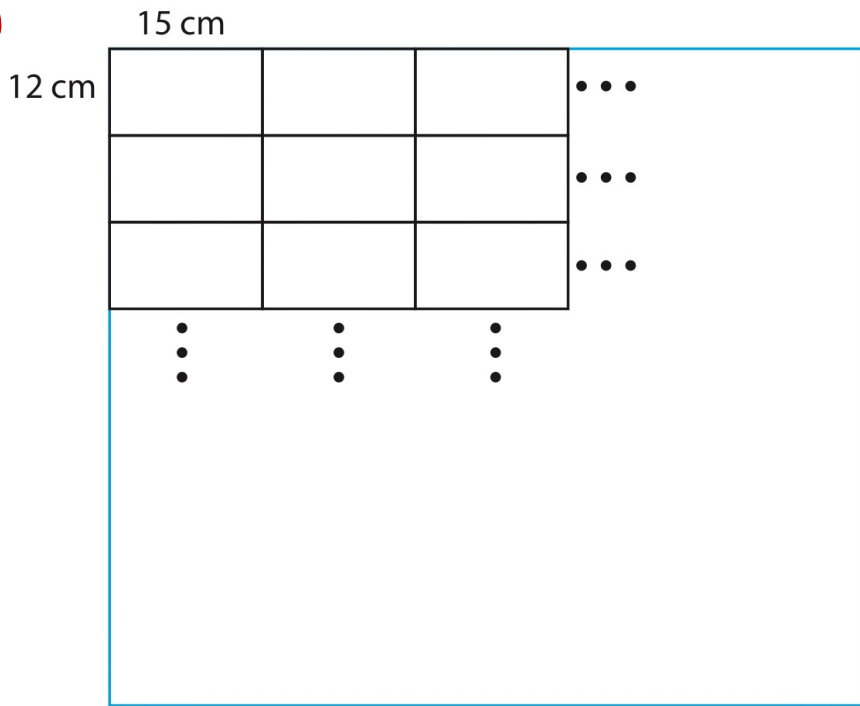
B) 7

C) 9

D) 12

Seçeneklerdeki sayılardan 5 hiçbirinin arka yüzüne yazılamaz. Çünkü 5 ile küplerde yazan hiçbir sayı aralarında asal değildir.

3)



$$(12, 15)_{\text{ekok}} = 60 \text{ cm}$$

$$60, 120, 180, 240, \underline{\underline{300}} \longrightarrow 300 \text{ cm} = 3 \text{ m}$$

$$3 \text{ m} \times 3 \text{ m} = 9 \text{ m}^2 \rightarrow 9 \times 40 = 360 \text{ €}$$

Jawab: B

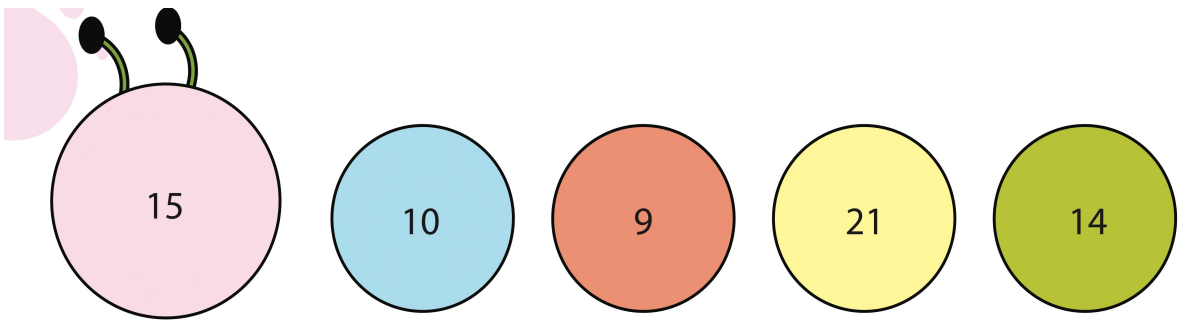
4)

$$\begin{array}{r|l}
 420 & 2 \\
 210 & 2 \\
 105 & 3 \\
 35 & 5 \\
 7 & 7 \\
 1 &
 \end{array}$$

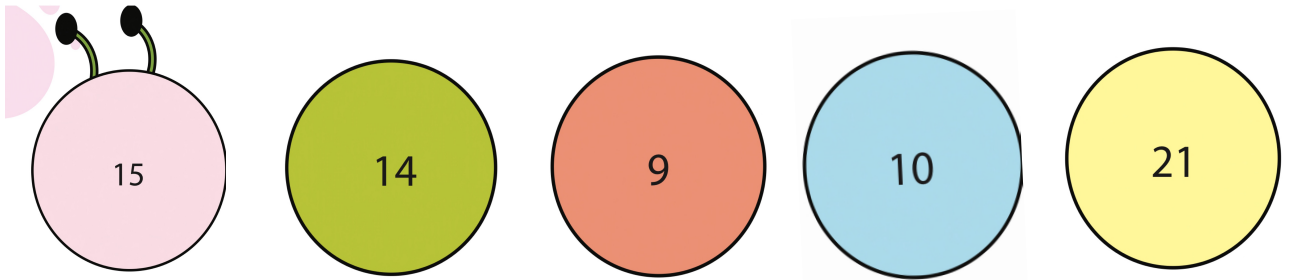
$$2^2 \cdot 3^1 \cdot 5^1 \cdot 7^1 \longrightarrow 22315171$$

Jawab: C

5)



15 ile 14 aralarında asal,
14 ile 9 aralarında asal,
9 ile 10 aralarında asal,
10 ile 21 aralarında asal.



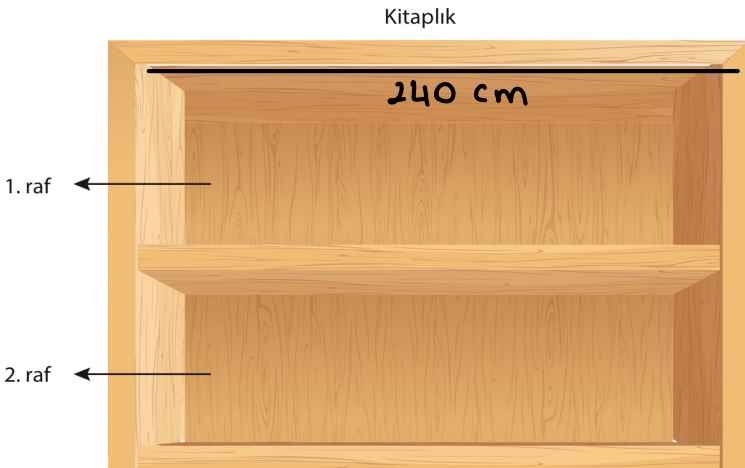
Cevap: A

6)

5	12		2
5	6		2
5	3		3
5	1		5
4			

$$2 \cdot 2 \cdot 3 \cdot 5 = 60$$

$$60, 120, 180, \underline{\underline{240}}$$



Şekil-1

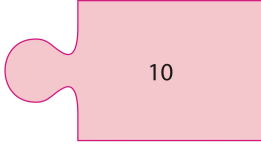
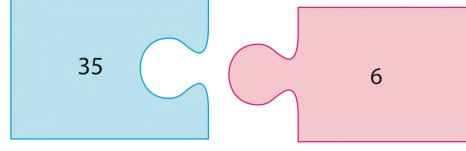
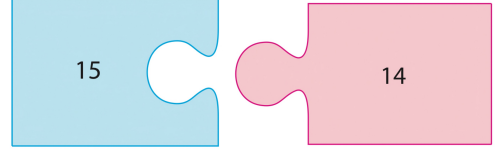
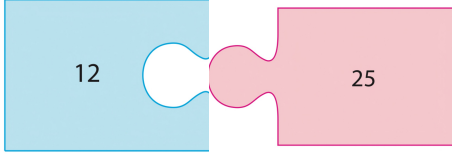
$$1. \text{rafta } 240 : 5 = 48 \text{ adet}$$

$$2. \text{rafta } 240 : 12 = 20 \text{ adet}$$

$$\text{Toplam} \\ 48 + 20 = 68 \text{ adet kitap vardır.}$$

Cevap: D

7)



→ 10 sayısı, 12, 15 ve 35 ile aralarında asal olmadığı için ağıkta kalır.

Cevap: B

8)

A) 8



1, 2, 4, 8

$$1+2+4=7$$

B) 12



1, 2, 3, 4, 6, 12

$$3+4+6=13$$

C) 48



1, 2, 3, 4, 6, 8

12, 16, 24, 48

$$24+16+12=52$$

D) 54



1, 2, 3, 6, 9, 18, 27, 54

$$9+18+27=54$$

Cevap: D

9) Portakal ve mandalina ağaçları arasındaki mesafeler 8 ve 6 m olduğundan kenar uzunlukları 6 ve 8'in ortak katına kenarlardaki boşluklar eklenerek bulunacaktır. O zaman EKOK (6,8) = 24 m ve katları olacak bu ortak kata ise kenar boşlukları olan 10 metreyi ekleyeceğiz. Kenar 100m den fazla olduğuna göre ortak kat 96m olur kenar boşlukları eklendiğinde 106m olur. Mandalina fidanları $96 / 6 = 16 + 1 = 17$ tanedir. Portakal fidanları $96 / 8 = 12 + 1 = 13$ tanedir. Toplam fidan sayısı $17 + 13 = 30$ tanedir.

Doğru Cevap C Seçeneğidir.

10) İlk önce satır olarak bakarsak: 16 ve 27 asal, 27 ve 9 asal değil, 35 ve 21 asal değil, 21 ve 8 asal, 22 ve 15 asal, 15 ve 33 asal değildir. Sütun olarak bakarsak: 16 ve 35 asal, 35 ve 22 asal, 27 ve 21 asal değil, 21 ve 15 asal değil, 9 ve 8 asal, 8 ve 33 asal değildir. 7 tane kırmızı çizgi 5 tane de mavi çizgi vardır. kırmızı ve mavi farkı 2'dir.

Doğru Cevap C Seçeneğidir.

11) 20 sayısının pozitif çarpanları 6 tanedir(çift sayıda). 24 sayısının pozitif çarpanları 8 tanedir(çift sayıda). 36 sayısının pozitif çarpanları 9 tanedir. 81 sayısının pozitif çarpanları 5 tanedir.

Doğru Cevap C Seçeneğidir.

12) Ahmet ve Mehmet amcanın yaşlarının katı ise ağacın yaşı EKOK(50,70) = 350 ve katları olabilir. Ağaç 4000 yaşından yaşlı olduğuna göre en az 4200 yaşında olabilir. O zaman ağaç Ahmet Amca'nın yaşının $4200 / 50 = 84$ katı olabilir.

Doğru Cevap A Seçeneğidir.

13) Okul numaralarının asal çarpanları: Akif:2,3,5; Emre:3,5; Elif: 2,7; Sena: 2,5'tir. Cenk'in numarası sadece Sena'nın numarası ile aralarında asal olduğuna göre 2 ve 5'e bölünmeyen bir sayı olacaktır. O zaman diğer 3 arkadaşıyla aralarında asal değil ise 3 ve 7'ye bölünebilen bir sayı olmalıdır.

Doğru Cevap C Seçeneğidir.

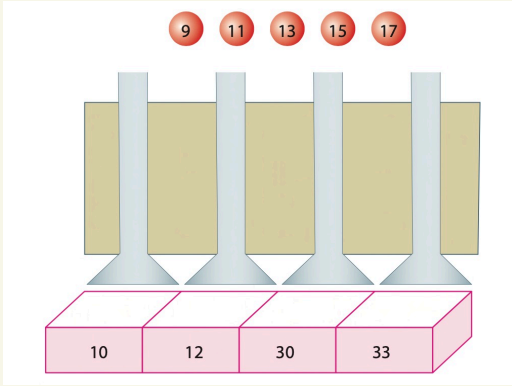
14) Kırmızı çubuğun pozitif çarpan sayısı 9'dur. Her bir parça $36 / 9 = 4$ cm'dir. Mor çubuğun pozitif çarpan sayısı 8'dir. Her bir mor parça $24 / 8 = 3$ cm'dir. Mavi çubuğun pozitif çarpan sayısı 12'dir. Her bir mavi parça $84 / 12 = 7$ cm'dir. Mavi çubuğun başlangıçtaki uzunluğu 84 cm, parçalardan birer tanesinin toplamı $3 + 4 + 7 = 14$ cm'dir. Oranı ise $14 / 84 = 1 / 6$ 'dır.

Doğru Cevap C Seçeneğidir.

15) Sıra 6 ve 9 cm'lik çubuklarla ölçülebiliyorsa sıranın uzunluğu en az EKOK(6,9) = 18 cm olmalıdır. Uzunluk 140 cm'den küçük ise en fazla 126 cm olabilir. Sıranın tamamının uzunluğu 126 cm ise sıranın orta noktası sadece 9 cm'lik cetvel yardımıyla $126 / 2 = 63$ cm olarak bulunabilir. Sıranın yarısı bir kare olduğuna göre karenin alanı $63 \cdot 63 = 3969$ cm² olabilir.

Doğru Cevap B Seçeneğidir.

16)



- *9 nolu top 10 kabına bağlı borudan atılabilir.
- *11 nolu top 10,12 veya 30 kabına bağlı boruların birinden atılabilir.
- *13 nolu top 10,12,30 veya 33 kabına bağlı borulardan atılabilir.
- *17 nolu top 10,12,30 veya 33 kabına bağlı borulardan atılabilir.
- *15 nolu top ile aralarında asal olan kap numarası bulunmamaktadır.

Doğru cevap D

17)

Parçaların uzunlukları 16'nın çarpanları olmalıdır.
16'nın çarpanları; 1,2,4,8,16'dır.

Karenin bir kenarı 1'er cm'lik parçalara ayrılırsa bir kenarda 16 parça oluşur. 16 parçayı oluşturmak için köşeler haricinde $16-1=15$ nokta konmalıdır. Toplamda 4 kenarda $15 \times 4=60$ nokta konulabilir.

Aynı şekilde 2'şer cm'lik parçalar için bir kenarda 8 parça oluşur; keserler haricinde $8-1=7$ nokta konulur. Tüm kenarlara $7 \times 4=28$ nokta koyabilir.

Doğru cevap D

18)

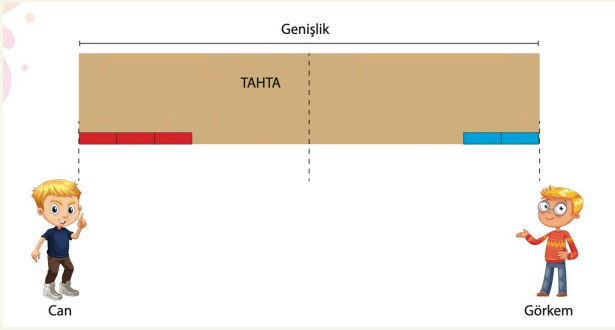
Üs	1	2	3
Taban			
2			
3			
5			

Şekil-1

$300=2.2.3.5.5$
Olduğundan boyanmış hali yandaki gibi olacaktır.

Doğru cevap B

19)



Can'ın bir kaleminin uzunluğu 8 cm ve Görkem'in bir kaleminin uzunluğu ise 10 cm'dir.

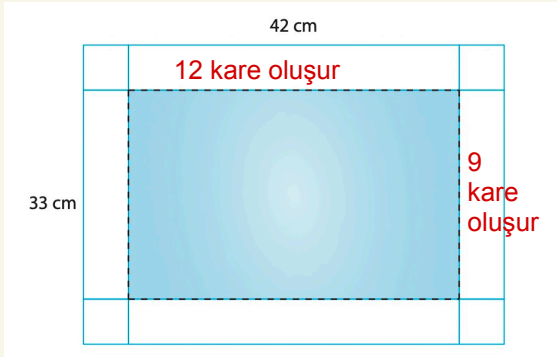
Can her seferinde 3 kalem kullandığından 24 cm; Görkem ise her seferinde 2 kalem kullandığından 20 cm'lik ölçüler kullanmaktadır.

Buna göre tahtanın genişliğinin yarısı 24 ve 20'nin ekolu olmalıdır.

EKOK (24,20) = 120 olduğundan tahtanın genişliğinin yarısı 120 ve katları olabilir. En az 120 olacağından tahtanın genişliği ise $120 \times 2 = 240$ cm olmalıdır.

Doğru cevap D

20)



Eş büyüklükte karelerin bir kenar uzunluğu en fazla
EBOB(33,42) = 3 cm olabilir.

Kısa kenarlarda $33 : 3 = 11$;
Uzun kenarlarda $42 : 3 = 14$ 'er tane kare oluşacaktır.

Köşelerdeki kareleri almayacağımızdan mavi bölgedeki kare sayısı $12 \times 9 = 108$ tanedir.

Doğru cevap C

MOTİVASYON İÇİN OMAGE!

SEVİYE-KOLAY-ORTA

8. SINIF TÜRKİYE GENELİ KURUMSAL DENEME SINAVI -1

FEN BİLİMLERİ ÇÖZÜMLERİ

(A Kitapçığı)

1. 25 Temmuz günü KYK'de yaz yaşanırken GYK'de kış yaşanır. Bu nedenle Arda GYK'de, Kerem KYK'de yaşamaktadır. Yani Arda Y noktasında Kerem ise X noktasında yaşamaktadır. Yaz yaşanan yere güneş ışınları daha büyük açıyla gelir ve yaz yaşanan yerde gündüz süresi gece süresinden uzun olur.

Cevap C'dir.

2. Yapılan deneyde II. pozisyonda tutulan fener ışıkları masa yüzeyi ile daha büyük açı yapar ve birim yüzeye daha çok enerji bırakır. I. pozisyonda ise aydınlanan alan daha geniş olur. Bu durumda C seçeneğindeki ifade yanlıştır.

Cevap C'dir.

3. Dünya, Güneş etrafında dönme eksenini eğik olacak şekilde dolanmaktadır. Eksen eğikliği ve dolanma hareketi nedeniyle Güneş ışınlarının bir noktaya geliş açısı sürekli olarak değişir. Güneş ışınları dönenceler arasındaki yerlere yılda iki defa dik gelir. Bu nedenle ekvator çizgisi üzerine iki defa dik gelir.

Cevap D'dir.

4. 3 Temmuz günü İstanbul ve Kuzey Yarım Küre'de yaz yaşanmaktadır. Kuzeye doğru gidildikçe gündüz süresi uzar ve kutup bölgesinde altı ay gündüz yaşanır. İstanbul'un kuzeyine gidilirse gündüz süresi artacağı için A seçeneğindeki gibi bir değişim olması beklenmez.

Cevap A'dır.

5. Grafiğe göre K şehrinde en uzun gölge boyu 21 Aralıkta olduğu için K şehri Kuzey Yarım Küre'dedir. Gölge boyu hiçbir zaman sıfır olmadığı için Yengeç Dönencesinin kuzeyinde bir noktadadır.

Cevap A'dır.

6. Mevsimlerin oluşmasında eksen eğikliği ve Dünya'nın Güneş etrafında dolanma hareketi etkilidir. Dünya'nın Güneş'e olan uzaklığı etkili değildir.

Cevap B'dir.

7. Meyvelerin yetişme ve olgunlaşma şartları incelendiğinde N meyvesinin kış mevsiminde yetiştirildiği anlaşılmaktadır. Bu nedenle sıcaklığın uygun olduğu kış yaşanan yerlerde yetiştirilebilir. Ocak ayında KYK'de, Temmuz ayı ve diğer aylarda GYK'de yetiştirilebilir.

Cevap D'dir.

8. Grafik incelendiğinde birim yüzeye L şehrinde daha fazla enerji düşmektedir. Bu durumda L şehri K şehrine göre güneş ışınlarını daha büyük açıyla almaktadır. I. ve II. öncüllerin doğruluğu kesin değildir.

Cevap B'dir.

9. Dünya, Güneş etrafında dönme eksenini eğik olacak şekilde dolanmaktadır. Eksen eğikliği ve dolanma hareketi nedeniyle Güneş ışınlarının bir noktaya geliş açısı sürekli olarak değişir ve mevsimler oluşur. Yani mevsimlerin oluşum sebebi sadece eksen eğikliği değildir.

Cevap C'dir.

10. Bir bölgede yaşanan ortalama hava olayları olarak tanımlanan iklim geniş alanlarda uzun süreli etki oluşturmaktadır. Hava olayları ise tahminlere dayanır ve kısa süre içerisinde değişebilir. Bu durumda etkinliğin doğru işaretlemesi A seçeneğindeki gibi olmalıdır.
Cevap A'dir.
11. Yüksek ve alçak basınç alanlarındaki olayların gösterildiği şekil incelendiğinde yüksek basınç alanındaki soğuk hava moleküllerinin yüzey üzerinde toplanarak yoğun hale geldiği anlaşılır. Bu nedenle rüzgar, yüksek basınç alanından alçak basınç alanına doğru ilerlemelidir. **Cevap C'dir.**
12. Elektriği Güneş'ten üreten evin üzerinden Güneş'in izlediği yollar incelendiğinde yıl içerisinde Güneş ışınlarının en dik geldiği durum 3 numara ile gösterilen durumdur. Dik gelme durumunda yaz, eğik gelme durumunda kış yaşanacağı ve yaz yaşanırken gündüz süresi uzun olacağı için I. ve III. öncüllerdeki çıkarımlar doğrudur.
Cevap B'dir.
13. İklim bir bölgenin ortalama hava şartlarını, güneşli gün sayısını, yağış türünü ve aylara göre sıcaklık ortalaması verileri hakkında bilgi verir. Bu verilere bakılarak bir bölgede yetiştirilecek tarım ürünü çeşidi belirlenebilir. İklim şartları uygun olmayan bir yerde her türlü ürün yetiştirilemez. Uçakların uçuş zamanı ve kayak merkezinin açık kalacağı haftaların belirlenmesinde daha çok hava olayları etkilidir. Akarsu üzerine barajın kurulacağı yer iklim ve hava olaylarından etkilenmez..
Cevap A'dir.
14. Hava durumu raporları tahminlerden oluşmaktadır. Bu nedenle kesin yargılar içermez. Değişkenlik kısa süre içerisinde olabilir. Cumartesi ve Perşembe günleri yağmur yağacağını kesin olarak söylemek mümkün değildir..
Cevap B'dir.
15. Öğretmen yaptığı etkinlikte dolaptan çıkardığı soğuk şişe üzerinde ortamda bulunan su buharının yoğunlaşarak damlalar oluşturmasını göstermiştir. Bu damlaların oluşması çiy oluşumu ile aynıdır. Yani öğretmen yaptığı etkinlikle yapraklar veya taş toprak gibi nesnelere üzerinde çiy oluşumu göstermiştir.
Cevap Ddir.
16. Meteoroloji hava durumu tahminlerini yapabilmek için çeşitli kaynaklardan atmosferik veriler toplamaktadır. Bu verilere dayalı olarak önümüzdeki gün ve saatlerde yaşanması muhtemel hava olaylarını tahmin etmekte ve olası olumsuz durumlar için insanları böylece uyarılmaktadır. İnsanlar bu tahminlere bakarak yaşanacak olumsuzluklara karşı önlem almaktadır.
Cevap Adır.
17. Eren'in uçurtması L bölgesinden K bölgesine doğru esmekte olan rüzgar sayesinde uçmaktadır. Yani hava akımı L bölgesinden K bölgesine doğru olmalıdır. Bu durumda K bölgesi alçak basınç, L bölgesi ise yüksek basınç alanı olmalıdır.
Cevap Ddir.
18. Küresel ısınma nedeniyle sıcaklıklar artmakta ve buzullar erimektedir. Buzullardaki erime nedeniyle deniz suyu sıcaklıkları değişmekte ve denizlerin su seviyesi yükselmektedir. Bu yaşanan durumların temel sebebi atmosferde biriken zararlı gazların sera etkisini arttırmasıdır. Önlemek için ağır sanayi ve makineleşmenin önüne geçmek uygun bir çözüm olamaz.
Cevap Bdir.
19. Tanımları yapılan yağış türleri sırasıyla yağmur, kırağı, dolu ve kardır. Yağmur, dolu ve kar yağışları atmosferin üst katmanlarında oluşur. Kırağı ise yer yüzünde oluşmaktadır.
Cevap B'dir.
20. Ankara ve Mersin illerine ait yıllık sıcaklık ve yağış grafikleri dikkatli bir şekilde incelendiğinde Ankara'da karasal iklim, Mersin'de Akdeniz iklimi yaşandığı görülmektedir. Ayrıca Mersin'in yıllık sıcaklık ortalaması Ankara'dan yüksektir ve bu illerde en düşük sıcaklık Aralık ve Ocak aylarında yaşanmaktadır.
Cevap D'dir.