

7. SINIF | 2. KURUMSAL DENEME SINAVI CEVAP ANAHTARI

Soru No	SÖZEL BÖLÜM								SAYISAL BÖLÜM			
	TÜRKÇE		SOSYAL BİLGİLER		DİN KÜLTÜRÜ		İNGİLİZCE		MATEMATİK		FEN BİLİMLERİ	
	A	B	A	B	A	B	A	B	A	B	A	B
1.	A	D	B	D	C	C	C	B	B	B	B	C
2.	B	A	D	C	A	D	C	D	C	D	A	D
3.	D	C	C	A	C	B	B	A	D	A	A	C
4.	C	D	B	C	D	A	D	C	A	A	A	C
5.	C	B	B	A	D	C	D	A	C	A	C	B
6.	B	D	A	B	C	D	A	D	B	B	B	D
7.	D	C	C	B	A	D	C	D	B	B	B	D
8.	B	C	A	C	B	C	A	B	C	A	C	C
9.	A	A	C	D	D	A	D	C	A	D	B	B
10.	A	B	D	B	C	C	B	C	B	B	A	D
11.	B	A							B	B	D	A
12.	A	A							D	A	B	B
13.	C	B							A	C	C	C
14.	C	D							B	B	D	B
15.	D	B							B	B	D	B
16.	B	C							A	C	B	C
17.	D	C							A	A	C	A
18.	C	D							A	D	C	A
19.	A	B							D	C	D	A
20.	D	A							B	B	C	B

7. SINIF | 2. KURUMSAL DENEME SINAVI CEVAP ANAHTARI

Soru No	SÖZEL BÖLÜM								SAYISAL BÖLÜM			
	TÜRKÇE		SOSYAL BİLGİLER		DİN KÜLTÜRÜ		İNGİLİZCE		MATEMATİK		FEN BİLİMLERİ	
	A	B	A	B	A	B	A	B	A	B	A	B
1.	A	D	B	D	C	C	C	B	B	B	B	C
2.	B	A	D	C	A	D	C	D	C	D	A	D
3.	D	C	C	A	C	B	B	A	D	A	A	C
4.	C	D	B	C	D	A	D	C	A	A	A	C
5.	C	B	B	A	D	C	D	A	C	A	C	B
6.	B	D	A	B	C	D	A	D	B	B	B	D
7.	D	C	C	B	A	D	C	D	B	B	B	D
8.	B	C	A	C	B	C	A	B	C	A	C	C
9.	A	A	C	D	D	A	D	C	A	D	B	B
10.	A	B	D	B	C	C	B	C	B	B	A	D
11.	B	A							B	B	D	A
12.	A	A							D	A	B	B
13.	C	B							A	C	C	C
14.	C	D							B	B	D	B
15.	D	B							B	B	D	B
16.	B	C							A	C	B	C
17.	D	C							A	A	C	A
18.	C	D							A	D	C	A
19.	A	B							D	C	D	A
20.	D	A							B	B	C	B

7. SINIF | 2. KURUMSAL DENEME SINAVI CEVAP ANAHTARI

Soru No	SÖZEL BÖLÜM								SAYISAL BÖLÜM			
	TÜRKÇE		SOSYAL BİLGİLER		DİN KÜLTÜRÜ		İNGİLİZCE		MATEMATİK		FEN BİLİMLERİ	
	A	B	A	B	A	B	A	B	A	B	A	B
1.	A	D	B	D	C	C	C	B	B	B	B	C
2.	B	A	D	C	A	D	C	D	C	D	A	D
3.	D	C	C	A	C	B	B	A	D	A	A	C
4.	C	D	B	C	D	A	D	C	A	A	A	C
5.	C	B	B	A	D	C	D	A	C	A	C	B
6.	B	D	A	B	C	D	A	D	B	B	B	D
7.	D	C	C	B	A	D	C	D	B	B	B	D
8.	B	C	A	C	B	C	A	B	C	A	C	C
9.	A	A	C	D	D	A	D	C	A	D	B	B
10.	A	B	D	B	C	C	B	C	B	B	A	D
11.	B	A							B	B	D	A
12.	A	A							D	A	B	B
13.	C	B							A	C	C	C
14.	C	D							B	B	D	B
15.	D	B							B	B	D	B
16.	B	C							A	C	B	C
17.	D	C							A	A	C	A
18.	C	D							A	D	C	A
19.	A	B							D	C	D	A
20.	D	A							B	B	C	B

7. SINIF | 2. KURUMSAL DENEME SINAVI CEVAP ANAHTARI

Soru No	SÖZEL BÖLÜM								SAYISAL BÖLÜM			
	TÜRKÇE		SOSYAL BİLGİLER		DİN KÜLTÜRÜ		İNGİLİZCE		MATEMATİK		FEN BİLİMLERİ	
	A	B	A	B	A	B	A	B	A	B	A	B
1.	A	D	B	D	C	C	C	B	B	B	B	C
2.	B	A	D	C	A	D	C	D	C	D	A	D
3.	D	C	C	A	C	B	B	A	D	A	A	C
4.	C	D	B	C	D	A	D	C	A	A	A	C
5.	C	B	B	A	D	C	D	A	C	A	C	B
6.	B	D	A	B	C	D	A	D	B	B	B	D
7.	D	C	C	B	A	D	C	D	B	B	B	D
8.	B	C	A	C	B	C	A	B	C	A	C	C
9.	A	A	C	D	D	A	D	C	A	D	B	B
10.	A	B	D	B	C	C	B	C	B	B	A	D
11.	B	A							B	B	D	A
12.	A	A							D	A	B	B
13.	C	B							A	C	C	C
14.	C	D							B	B	D	B
15.	D	B							B	B	D	B
16.	B	C							A	C	B	C
17.	D	C							A	A	C	A
18.	C	D							A	D	C	A
19.	A	B							D	C	D	A
20.	D	A							B	B	C	B

7. SINIF TÜRKİYE GENELİ

2. KURUMSAL DENEME SINAVI

TÜRKÇE ÇÖZÜMLERİ

A KİTAPÇIĞI

1. “Kalmak” sözcüğü “Zaman, uzaklık veya nicelik bakımından belirtilen miktarda bulunmak” anlamıyla “Kutuda yalnız üç yumurta kalmış, onlardan biri de çatlamaştı.” cümlesinde, “İşlemez, yürümez duruma gelmek” anlamıyla “Araba yolda kalınca akıl veren çok olur.” cümlesinde, “İleriye atılmak, ertelenmek” anlamıyla “Araya tatil girince veli toplantısı Aralık’ın 18’ine kaldı.” cümlesinde kullanılmıştır. “Haber kiplerinde kalalım, yarın dersimize dilek kipleriyle devam ederiz.” cümlesinde ise “Bir iş belli bir noktada bırakmak, ara vermek” anlamında kullanılmıştır. Bu yüzden cevap A olacaktır.
2. Metinde Zehra’nın anlatmak istediğini en iyi ifade eden “Kaybettiği insanları hatıralarında yaşatmaktadır.” cümlesidir. Çünkü Zehra’nın ninesi, dedesi ve halası vefat etmiştir ancak Zehra onları hiç unutmamış; ninesini yaptığı kurabiyelerle, dedesini anlattığı masallarla, halasını şefkatli sesiyle hatıralarında yaşatmaktadır. Bu yüzden cevap B olacaktır.
3. Metinde “Bozkır bir annedir. Upuzun saçları olan ve evlatlarını daima sarıp sarmalayan bir anne...” ifadesiyle “bozkır” anneye benzetilmiştir. Burada benzetmenin sadece iki ögesi vardır: Benzeyen ve benzetilen. Bu yüzden cevap D olacaktır.
4. A seçeneğinde “bir yaşma daha girdim”, B seçeneğinde “küçük dilimi yutacaktım” ve D seçeneğinde “Gözlerime inanamıyorum” şaşkınlık ifade eden sözlerdir. Ancak C seçeneğinde yer alan “aklını peynir ekmekle mi yedin” ifadesi şaşkınlık değil “akılsızca ve düşüncesizce davranışta bulunmak” anlamındadır. Bu yüzden cevap C olacaktır.
5. Metinde boş bırakılan yere “İhtiyacınız olan kadar alın” ifadesi gelmelidir. Çünkü boşluktan sonraki kısımda yazar, “aslında bize nasıl güvendiğini ve sorumluluk duygusunu o yaşlarda bize öğrettiğini” şeklinde bir ifade kullanıyor. “İhtiyacınız olan kadar alın.” cümlesinde babası aslında çocuklarına “ihtiyaçlarını kendileri belirleme” noktasında bir sorumluluk veriyor. Ayrıca onlara güvendiğini de gösteriyor. Güvenmese cüzdani onların tasarrufuna bırakmaz, parayı kendisi verirdi. Bu yüzden cevap C olacaktır.
6. Metne göre nanoteknolojinin kullanımı “Kirlenmeyen gömlekler” ve “Çiziklerini kendi kendine gideren araç kaportaları” gibi yenilikler getirecektir. Bunu metindeki “Dilediğiniz kadar suya, toza, çamura maruz bırakın; bu malzemenin üzerine döktüğünüz şey akıp gidiveriyor. Nanoteknolojiyle üretilen boyalar sıradan boya moleküllerine göre birbirlerine daha sıkı kenetlenip olası bir deformasyon durumunda kendini tamir edebiliyor.” cümlelerinden anlıyoruz. Bu yüzden cevap B olacaktır.
7. Metinde anlatılanlar “Masalların çocukların gelişimine nasıl bir katkısı vardır?” sorusuna cevap vermek içindir. Metinde “Masallar, dolaylı iletişim kanallarını kullanarak çocuğun olaylar üzerinden olguları kavramasını sağlamak”, “soyut kavramları idrak etmelerine yardımcı olmak”, “soyut düşünme becerilerini geliştirmek” ve “çocukların dil gelişimlerini de olumlu yönde etkilemek” şeklinde sıralanan katkılar hep masallar sayesinde olmuştur. Bu yüzden cevap D olacaktır.

8. "Kolay, kıymetin düşmanıdır." cümlesi ile "Bir şey ne kadar zorsa değeri o kadar artar." cümlesi aynı anlamdadır. Her ikisinde de "Bir şey kolay elde edilirse kıymeti olmaz ancak zor elde edilen şeylerin insan kıymetini daha iyi bilir." mesajı verilmektedir. Bu yüzden cevap B olacaktır.
9. Metinde "Hayallerimizi gerçekleştirmek için çok çalışmalıyız." düşüncesi vurgulanmaktadır. Bunu metinde geçen "Hayallerin de tek başına bir değeri yok, ille de çalışmak gerek hem de azimle çalışmak gerek." cümlesinden çıkarabiliriz. Bu yüzden cevap A olacaktır.
10. Metindeki "bazılarını henüz taslak aşamasında tutuyorum" ifadesinden "Bazı kitapları henüz proje aşamasındadır." yargısına, "Zaman zaman biri diğerinin önüne geçiyor." ifadesinden "Yazmayı düşündüğü kitapların öncelik sırasına karar verememektedir." yargısına, "ama ömür de geçiyor" ifadesinden "Yazmayı istediği kitapları tamamlayamama endişesi taşımaktadır." yargısına ulaşılmaktadır. Bu yüzden cevap A olacaktır.
11. Metinde yer alan altı çizili ifade "sınır" kavramının "Kişinin yeteneklerini ve gücünü ortaya çıkarma" yönünü vurgulamaktadır. Çünkü kendi doğamız, bize ait özelliklerdir. Bu yüzden cevap B olacaktır.
12. Metinde "Söğüt dalına konmuş bir kuş, teselli olur bazen gidip de gelmeyenlerin hasretine." ifadesi C seçeneğinde yer alan türküye gönderme yapmaktadır. Çünkü türküde "Şu Söğüt'te bir kuş var" ve "Gitti de yârim gelmedi" şeklinde sözler vardır. "İncedir dalları, yerlere kadar eğilir de bana mısın demez yine. Bu yüzden ayrılamaz sevdiğinden." ifadesi D seçeneğinde yer alan türküye gönderme yapmıştır. Çünkü o türküde "Söğüdün dalı ince" ve "Ben senden ayrılamam" şeklinde sözler vardır. "Gerçi bilinmez, söğüdün dalı mı daha incedir yaprağından yoksa yaprağı mı daha narindir dalından. Bunu bilse bilse aşk ateşiyle içi yananlar bilir." ifadesi ise B seçeneğinde yer alan türküye gönderme yapmaktadır. Çünkü o türküde "Söğüdün yaprağı narindir narin / İçerim yanıyor dışarım serin" şeklinde sözler vardır. Ancak A seçeneğinde yer alan türküye gönderme yapıldığına dair bir ifade metinde yoktur, bu yüzden cevap A olacaktır.
13. Metinde anlatılmak istenen "Sevdiği kişiden zarar gören insanların sevgisi hızlıca nefrete dönüşebilir." olacaktır. Çünkü kişi önce yılanı çok sevmiş fakat kendisini ısırınca bu sevgi bir anda nefrete dönüşmüş ve yılanı pencereden dışarı atmıştır. A seçeneğinde yer alan "Bazı insanlar sevdikleri tarafından zarar görebilir." yargısı metinde anlatılmak istenen tam olarak kapsamaz çünkü metinde söz konusu kişi yilandan zarar görünce onu pencereden dışarı atmıştır. B seçeneğinde yer alan "Gerçek sevginin ne olduğunu bilmeyen insanlar sahte sevgilere kanabilir." yargısı da metinde anlatılan olayla ilgili olamaz çünkü metindeki kişinin gerçek sevginin ne olduğunu bilip bilmediği belli değildir. D seçeneğinde yer alan "Akıllı insanlar, kendilerine zararı dokunan kişileri derhal hayatlarından çıkarır." ifadesinde ise "sevgi" vurgusu olmadığı için yine anlatılmak istenen tam olarak kapsamaz. Bu yüzden cevap C olacaktır.
14. Verilen bilgilerden hareketle A seçeneğinde yer alan "Söz konusu kişilerden ikisi A grubu kurslara katılmıştır." yargısı doğru olamaz çünkü A grubunda her ne kadar "Gösteri sanatları" ile "Grafik ve fotoğraf" varsa da Ayşe Zeynep'le aynı grupta, Tülay da Hatice ile aynı grupta olacağı için söz konusu kişilerin bu grupta olması imkansızdır. B seçeneğinde yer alan "Zeynep, B veya C gruplarından herhangi birine katılmıştır." ifadesi de yanlıştır. Çünkü Zeynep, B grubunda Ayşe olmadığı için C grubunda da "Spor" kursu olmadığı için bu gruplara katılmamıştır. Yine D seçeneğindeki "Ayşe, F ve H grubu kurslara; Tülay D ve G grubu kurslara katılmıştır." ifadesi de doğru değildir. Evet, Ayşe F ve H grubuna katılmıştır ama Tülay D grubuna Hatice olmadığı için katılmamıştır. Bu mantıktan ve verilen bilgilerden hareketle doğru cevap C olacaktır.

15. Martılara ait bilgilerle haritalar eşleştirildiğinde:

Gümüş martı, ülkemizin sadece kıyı kesimlerinde görüldüğü ama buna dair bir harita olmadığı için geçilir.

Ada martısı, yoğun olarak Ege kıyılarında görülmektedir, deniliyor. C seçeneğindeki haritaya bakıldığında noktaların yoğun olarak Ege kıyılarında olduğu fark edilmektedir.

Akdeniz martısı, Ege ve Marmara kıyılarında görülür, az da olsa iç bölgelerde de rastlanır, deniliyor ve B seçeneğindeki harita ile eşleştirilebiliyor.

Karabaş martı, diğer martı türlerinden farklı olarak kıyı kesimler yerine iç bölgelerde görülmektedir, denilmiş ve A seçeneğindeki haritayla ilişkilendirilmiştir. Ancak D seçeneğinde yer alan harita söz konusu martılardan hiçbirisiyle ilgili değildir. Bu yüzden doğru cevap D olacaktır.

16. “Cep telefonlarımızı cebimize koyup onlara sadece görevlerini yapma şansı tanıyalım.” cümlesinde “tanıyalım” fiili istek kipi, birinci çoğul şahısta çekimlendiği için cevap B olacaktır.

17. IV numaralı dizede “Geçip karşıma seyret o hâlimi.” “seyret” emir kipinde çekimlenmiş bir fiildir. Bu yüzden cevap D olacaktır.

18. “Yarın sabah bütün eşyalarımı toplayıp bu şehirden ayrılıyorum.” cümlesinde anlam kayması vardır. Çünkü cümlede “yarın” denilmesine rağmen fiil “-yor” şimdiki zaman kipinde çekimlenmiştir. Bu yüzden cevap C olacaktır.

19. Metinde “6 Ağustos 1945 Pazartesi” “Belli bir tarih bildiren ay ve gün adları büyük harfle başlar.” kuralıyla, “140 bin kişi de” “Bağlaç olan da/de kendinden önceki sözcükten ayrı yazılır.” kuralıyla, “ABD” ise “Kuruluş, ülke, kitap, dergi ve yön adlarının kısaltmalarında her kelimenin ilk harfi büyük yazılır.” kuralıyla ilgilidir. Bu yüzden cevap A olacaktır.

20. “...teknolojiyi etkili kullanabilen, ailelerin sayısı artmalıdır.” cümlesinde virgül sıfat ile isim arasına girdiği için yanlış kullanılmıştır. Bu yüzden cevap D olacaktır.

7. SINIF TÜRKİYE GENELİ

2. KURUMSAL DENEME SINAVI

SOSYAL BİLGİLER ÇÖZÜMLERİ

A KİTAPÇIĞI

1. Yukarıdaki haritaya bakılarak Osmanlı Devleti hakkında tüm Akdeniz'i ele geçirdiği söylenemez. Bu nedenle cevap **B** seçeneğidir.
2. Osman Bey; Söğüt'te devletin bağımsızlığını ilan etti (Siyasi). Bizans ile ilk savaş olan Koyunhisar Savaşı'nı kazandı (Askeri) ve İlk Osmanlı parasını bastırdı (Ekonomik). Bu nedenle cevap **D** seçeneğidir.
3. İtalya'nın önemli ticaret yollarının kesişim noktasında olduğu için zenginleşmesi Rönesans'ın İtalya'da başlamasına sebep olan ekonomik nedendir. Bu nedenle doğru cevap **C** seçeneğidir.
4. "Ünlü sanatçı Eda Hanım ve çocuklarını tatil bölgesinde yakaladık. Haberi olmadan aldığımız görüntüleri kaçırmayın." açıklamasında kişilerin özel hayatına ve aile hayatına saygı gösterilmediği söylenebilir. Bu nedenle cevap **B** seçeneğidir.
5. Osmanlı Devleti'nin iskân politikası ile fethedilen yerlerin Türkleştirilerek kalıcı olunması, konar - göçer Türkmenlerin yerleşik hayata geçmesi ve Anadolu'da huzur ve güvenliğin sağlanması gibi kazanımlar elde ettiği söylenebilir. Ancak orduya destek verilmesi İskân Politikası değil Devşirme Sistemi ile ilgilidir. Buna göre cevap **B** seçeneğidir.
6. Sosyal medyanın yanlış kullanımı sonucunda; yabancı kelimeler Türkçemizi etkisi altına almaktadır. Ayrıca Kültürel yozlaşma ve dilimizde bozulmalar görülmektedir. Tüm bu sonuçlar Türk dilinin gelişimini yavaşlatır. Bu nedenle cevap **A** seçeneğidir.
7. Görselde verilenlerden yola çıkılarak Kanuni Sultan Süleyman hakkında; Osmanlı Devleti'nin hâkimiyet alanını genişletmiştir (Örn. Belgrat alındı). Fetih hareketlerini daha çok batı yönünde gerçekleştirmiştir. Ülkedeki hukuk sisteminin (kanunların) gelişmesine katkıda bulunmuştur. Buna göre cevap **C** seçeneğidir.
8. Verilen bilgide Osmanlı Devleti'nin coğrafi keşiflerden özellikle ekonomik alanda etkilendiği söylenebilir. Bu nedenle cevap **A** seçeneğidir.
9. Halifeliğin Osmanlı Devleti'ne geçmesi Yavuz Sultan Selim'in Mısır'ı fethi ile gerçekleşmiştir. Bu nedenle cevap **C** seçeneğidir.
10. Osmanlı Devleti içinde yaşayan milletler milliyetçilik fikri doğrultusunda ayaklandılar. Bu durum azınlıkların devlete bağlılığının azaldığını gösterir. Buna göre cevap **D** seçeneğidir.

7. SINIF TÜRKİYE GENELİ
2. KURUMSAL DENEME SINAVI
DİN KÜLTÜRÜ VE AHLAK BİLGİSİ ÇÖZÜMLERİ

A KİTAPÇIĞI

1. Ayete göre cennete hak edenler girecektir. Bu Yüce Allah'ın adaletidir.
Cevap C şıkkı.
2. Bu surede insanın iradesi dışında mecburen bazı davranışlar sergileyebileceğinden bahsedilmemiştir.
Cevap A şıkkıdır.
3. Kiramen Katibin, dört büyük melek arasında yoktur. Sorudaki eksik melek ismi İsrafil'dir (a.s.).
Cevap C şıkkıdır.
4. Metinde hac ibadetinin Ramazan ayında yapılmasından bahsedilmiyor. Ayrıca kaç defa yapılması gerektiğinden de bahsedilmiyor.
Cevap D şıkkıdır.
5. Verilen açıklamaya göre ahirete inanan kişi yalan söylemez, kötü bir davranış sergilemez. Allah'a (c.c.) hesap vereceği için davranışlarına dikkat eder.
Cevap D şıkkıdır.
6. Verilen ayette kıyamet konusu vurgulanmaktadır.
Cevap C şıkkıdır.
7. Metinde Hz. Meryem için peygamber denilmemiştir. Peygamber olan Hz. İsa'nın annesi olduğu söylenmiştir.
Cevap A şıkkıdır.
8. Verilen ayette kıyamet kopunca olacak olanlar anlatılmaktadır.
Cevap B şıkkıdır.
9. Açıklamaya göre hac ibadeti hem beden hem de mal ile yapılan bir ibadettir. Üstelik sünnet değil farzdır.
Cevap D şıkkıdır.
10. Bu ayette kıyametin zamanından bahsedilmemiştir. İslam son ilahi dindir ama ayette bu bilgi de verilmemiştir.
Cevap C şıkkıdır.

7. SINIF TÜRKİYE GENELİ
2. KURUMSAL DENEME SINAVI
İNGİLİZCE ÇÖZÜMLERİ

A KİTAPÇIĞI

1. What does Julia look like? – Julia nasıl görünür? sorusuna She is tall and thin. – O uzun ve incedir. şeklinde, What is she like? – O nasıl biridir? sorusuna ise She is honest. – O dürüştür. şeklinde cevap verilmelidir. Bu durumda cevap III olmalıdır.
Doğru Cevap : C
2. Verilen bilgilere göre doğru olan ifade '36 yaşında çok özel bir ödül almıştır.' olmalıdır.
Doğru Cevap : C
3. Birinci boşluğa selfish-bencil, ikinci boşluğa stubborn-inatçı ve üçüncü boşluğa da outgoing – dışa dönük gelmelidir. Bu durumda cevap generous-cömert olmalıdır.
Doğru Cevap : B
4. Metinlerde cevabı olmayan soru D seçeneğinde yer alan 'Çağla nerede antrenman yapar?' olmalıdır.
Doğru Cevap : D
5. Metne göre doğru olan ifade 'Rebecca cömert biridir' yani D seçeneği olmalıdır.
Doğru Cevap : D
6. Grafiğe göre doğru olan ifade A seçeneğinde yer alan 'öğrencilerin yarısı futbolu sever' olmalıdır.
Doğru Cevap : A
7. Boşluklara sırasıyla hiking – doğa yürüyüşü, outdoor – dış mekan, a walking stick – yürüyüş çubuğu gelmelidir.
Doğru Cevap : C
8. Verilen bilgilerde Newton'un kişiliği ile ilgili bir bilgi bulunmamaktadır.
Doğru Cevap : A
9. Tabloda cevabı olmayan soru D seçeneğinde yer alan 'Bu sporları neden severler?' olmalıdır.
Doğru Cevap : D
10. Helen'in sormayacağı soru B seçeneğinde yer alan 'Sen nasıl görürsün?' olmalıdır çünkü dış görünüşle alakalı bir konudan bahsedilmemiştir.
Doğru Cevap : B

7. SINIF TÜRKİYE GENELİ
2. KURUMSAL DENEME SINAVI
MATEMATİK ÇÖZÜMLERİ

1. Alya -3 noktasında olduğundan 7 birim sağa giderse +4,

7 birim sola giderse -10 noktasında olur.

Alp 5 noktasında olduğundan 7 birim sağa giderse 12,

Sola doğru giderse -2 noktasında olur.

Toplamın alacağı değerler;

$$(+4)+(+12) = (+16)$$

$$(+4)+(-2) = (+2)$$

$$(-10)+(+12) = (+2)$$

$$(-10)+(-2) = (-12)$$

Cevap: B

2.

Pazartesi $40 - 20 = 20$

Salı $20 - 30 = (-10)$

Çarşamba $30 - 40 = (-10)$

Perşembe $20 - 20 = 0$

Cuma $40 - 30 = 10$

$$20 - 10 - 10 + 0 + 10 = 10 \text{ olduğundan } 100 + 10 = 110 \text{ müşteri olur.}$$

Cevap: C

3. Grafiğe incelendiğinde İstanbul'a göre Berlin -2, Astana +3, Washington -8 olur.

İstanbul Pazartesi 06.00 ise Berlin pazartesi 04.00, Astana Pazartesi 09.00 ve Washington Pazar 22.00 olur.

Cevap: D

4. Aslı'nın konumu $-2\frac{2}{3}$ noktası olur.

Cevap: A

5.

$$\text{Kemal Usta } \frac{4}{12} = \frac{1}{3}$$

$$\text{Mustafa Usta } \frac{5}{15} = \frac{1}{3}$$

$$\text{Yakup Usta } \frac{1}{3}$$

Olduğundan üçüde aynı miktarda iş yapmıştır.

Cevap: C

6.

$$\text{I. } (+8) + \blacksquare = (-5) + (+8) \quad \blacksquare = (-5)$$

$$\text{II. } (+3) + [(-7) + \star] = [(+3) + \blacktriangle] + (-1) \quad \star = (-1) \quad \blacktriangle = (-7)$$

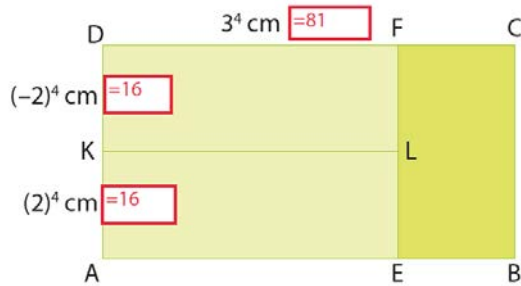
$$\text{III. } (+6) + \bullet = 0 \quad \bullet = (-6)$$

Yukarıda verilenlere göre,

$$(\blacksquare + \star) - (\blacktriangle + \bullet) = [(-5) + (-1)] - [(-7) + (-6)] = (-6) - (-13) = (-6) + (+13) = (+7)$$

Cevap: B

7.



$2(16+16+81+|FC|) = 262$ olduğundan $|FC| = 18$ cm olur. (Not soruda kenar uzunlukları orantılı çizilmemiştir.)

$$\text{Ç(EBCF)} = 2(18 + 32) = 100 = 10^2 \text{ cm olur.}$$

Cevap: B

8.

Doğru	Yanlış	Boş	Puan
19	1	0	$95-4=91$
18	2	0	$90-8=82$
17	3	0	$85-12=73$
16	3	1	$80-12-2=66$

Cevap: C

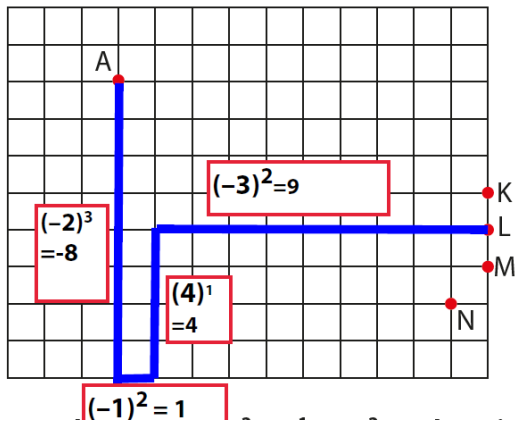
9.

$$\triangle_{12} + \text{pentagon}_{-3} - \square_{-5} + \triangle_{-15}$$

$$\frac{12}{(-3)} + (-3) \times 5 - (-5) \times (-4) + \frac{(-15)}{3} = (-4) + (-15) - (+20) + (-5) = (-44)$$

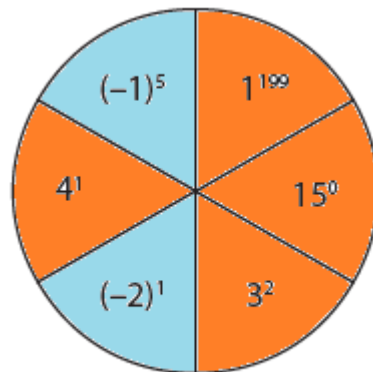
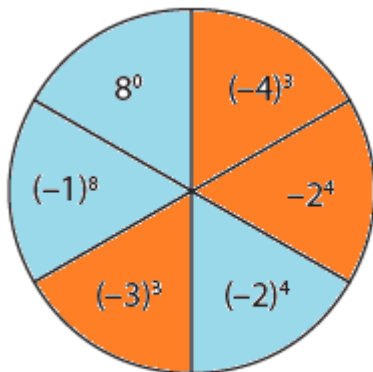
Cevap: A

10.



Cevap: B

11.



Mavi dilimlerin toplam sayısı 5 tane, kırmızı dilimlerin sayısı 7 tane olduğundan fark 2 fazla kırmızı şeklindedir.

Cevap: B

12.

$A(ABCD) = \left(2\frac{1}{3}\right) \left(1\frac{1}{2}\right) = \frac{7}{3} \cdot \frac{3}{2} = \frac{21}{6} \text{ cm}^2$ 'dir. Kenarlar 1'er metre arttırıldığında oluşan dikdörtgenin alanı

$$A(A'B'C'D') = \left(\frac{7}{3} + 1\right) \cdot \left(\frac{3}{2} + 1\right) = \frac{10}{3} \cdot \frac{5}{2} = \frac{50}{6}$$

$$\text{Fark: } \frac{50}{6} - \frac{21}{6} = \frac{29}{6} \text{ cm}^2 \text{ dir.}$$

Cevap: D

13.

$$\text{Masanın uzun kenarı; } 20\frac{1}{3} \cdot 15 = \frac{61}{3} \cdot 15 = 305 \text{ cm}$$

$$\text{Masanın kısa kenarı; } \left(18\frac{1}{4}\right) \cdot 12 = \frac{73}{4} \cdot 12 = 219 \text{ cm}$$

$$\text{Dikdörtgenin çevresi: } 2(305+219)=1048 \text{ cm}$$

Cevap: A

14.

$$\text{Elma: } 4\bar{6} = \frac{45-4}{9} = \frac{42}{9} = \frac{14}{3} \text{ olduğundan 3 kg elma}$$

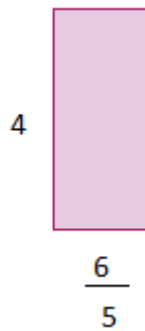
$$\text{Domates: } 13\bar{9} = \frac{139-13}{9} = \frac{126}{9} = 14 \text{ olduğundan 1 kg domates}$$

$$\text{Portakal: } 17\bar{3} = \frac{173-17}{9} = \frac{156}{9} = \frac{52}{3} \text{ olduğundan 3 kg portakal}$$

Toplam 7 kilogram.

Cevap: B

15.



$$\text{Çevre: } 2 \cdot \left(\frac{6}{5} + 4\right) = \frac{52}{5} = 10,4 \text{ cm' dir.}$$

Cevap: B

16.

$$27 - \left(\frac{17}{3} + \frac{47}{5} + \frac{11}{1} \right) = \frac{27 \cdot 15 - (5 \cdot 15 + 3 \cdot 47 + 15 \cdot 11)}{15} = \frac{405 - (85 + 141 + 165)}{15} = \frac{14}{15}$$

Cevap: A

17.

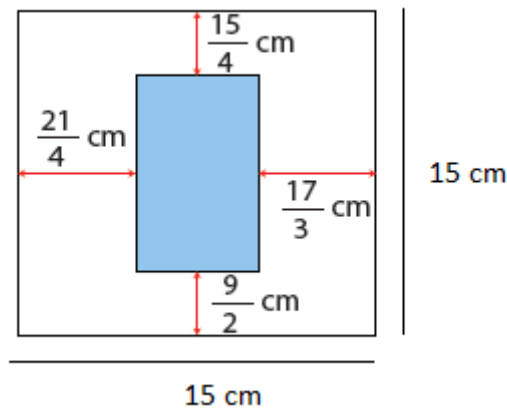
-27 ile -16 arasında -26,-25,...,-17 olup 10 tanedir. 10'un rakamları toplamı A=1'dir.

-16 ile 27 arasında -15,-14,...,26 olup 42 tanedir. 42'nin rakamları toplamı B=6'dır.

Buna göre $1^6 = 1$ 'dir.

Cevap: A

18.



$$\text{Boyalı bölgenin kısa kenar uzunluğu: } 15 - \left(\frac{21}{4} + \frac{17}{3} \right) = \frac{180 - (63 + 68)}{12} = \frac{49}{12}$$

$$\text{Boyalı bölgenin kısa kenar uzunluğu: } 15 - \left(\frac{15}{4} + \frac{9}{2} \right) = \frac{60 - (15 + 18)}{6} = \frac{81}{12}$$

$$\text{Boyalı bölgenin çevresi: } 2 \cdot \left(\frac{49}{12} + \frac{81}{12} \right) = \frac{130}{6} = \frac{65}{3} \text{ cm'dir.}$$

Cevap: A

19.

$$\frac{4\frac{2}{5}}{4} \cdot \frac{3}{\frac{5}{2}}$$

$$4\frac{2}{5} = \frac{22}{5}, \frac{\frac{22}{5}}{4} = \frac{22}{5} \cdot \frac{1}{4} = \frac{11}{10} \text{ ve } \frac{3}{\frac{5}{2}} = \frac{6}{5} = \frac{12}{10} \text{ olup } \frac{11}{10} \cdot \frac{12}{10} = \frac{132}{100} = 1,32 \text{ olur.}$$

Cevap: D

20.

Sebzeli pide yiyenlerin sayısı; $15 \cdot \frac{1}{3} = 5$ 'tir.

Etlü pide yiyenlerin sayısı; $15 \cdot \frac{1}{5} = 3$ 'tir.

Çorba içen kişi sayısı $15 - (5 + 3) = 7$ 'dir.

$$5 \cdot 40 + 3 \cdot 50 + 7 \cdot 30 + 6 \cdot 15 = 200 + 150 + 210 + 90 = 650 \text{ TL'dir.}$$

Cevap: B

7. SINIF TÜRKİYE GENELİ

2. KURUMSAL DENEME SINAVI

FEN BİLİMLERİ ÇÖZÜMLERİ

A KİTAPÇIĞI

1. Görseldeki gök cisimlerinin en büyüğü galaksidir. Galaksinin içinde çok sayıda bulutsu bulunur. Karadeli büyük kütleli yıldızların süpernova patlaması geçirmesiyle oluşabilir. Güneş büyük kütleli bir yıldız değildir. Karadeli süper nova patlamasıyla oluşur.
Doğru Cevap B şıkkıdır.
2. Güneş küçük kütleli bir yıldız olduğundan yaşamı boyunca karadeliğe dönüşmez.
Doğru Cevap A şıkkıdır.
3. Sitoplazma bölünmesi sırasında ara lamel oluştuğundan bitki hücresi olduğunu söyleyebiliriz. Hayvanlarda sitoplazma bölünmesi boğumlanma ile gerçekleşir.
Doğru Cevap A şıkkıdır.
4. Kütle değişmeyen madde miktarıyken ağırlık cismin kütlesine etki eden kütle çekim kuvvetidir. Farklı gezegenlerin kütleleri farklı olduğundan cisimlere uyguladıkları kütle çekim kuvvetleri de farklıdır. 5 kg'lık cisim Dünya'da 50 N, X gezegeninde 13.5 N olduğuna göre X gezegeninin kütlesi Dünya'dan küçüktür. Kütle değişmediği için A seçeneği doğrudur.
Doğru Cevap A şıkkıdır.
5. Dünya'nın şekli geoittir yani kutuplardan basık ekvatorдан şişkindir. Kutuplara doğru gidildikçe Dünya'nın merkezine yaklaşıldığından yer çekimi kuvveti artar. Yükseklerle çıkıldıkça Dünya'nın merkezinden uzaklaşıldığından yer çekimi kuvveti azalır. Bu durumda yer çekimi kuvvetinin en küçük olduğu yer ekvator bölgesinde yüksek bir dağ zirvesidir.
Doğru Cevap C şıkkıdır.
6. Dinamometre ile ölçülen bir büyüklüktür. Ağırlık Birimi kilogram veya gramdır. Kütle Dünyanın herhangi bir noktasında veya başkaca cisimlerinde büyüklüğü değişmez. Kütle Büyüklüğü, gök cisimlerinin merkezine doğru oluşan çekim kuvvetine eşittir. Ağırlık Eşit kollu terazi ile ölçülür. Kütle Doğru Cevap B şıkkıdır.
7. Amipin bölünmesi sonucu şekilde de görüldüğü gibi 2 amip oluşmuştur. Bu durumda amip geçirdiği bölünme sonucu eşeysiz üremiştir.
Doğru Cevap B şıkkıdır.
8. DNA kendini eşlerken parça değişimi gerçekleşebilir. Ancak her seferinde gerçekleşer diyemeyiz
Doğru Cevap C şıkkıdır.
9. Kütle değişmeyen madde miktarıdır. I. ölçüm sonuçları her iki şehirde de aynı olduğundan kütle ölçülmüştür diyebiliriz. Kütle eşit kollu terazi ile ölçülür. II. aracın ölçüm sonuçları farklı olduğundan ağırlık ölçülmüştür diyebiliriz. Ağırlık dinamometre ile ölçülür. I. araç ile yapılan ölçüm büyüklüğü her yerde aynıdır.
Doğru Cevap B şıkkıdır.

- 10.** Önce DNA kendini eşler. Kromozomlar oluşur ve hücrenin ortasına dizilirler. Kardeş kromatidler iğ ipliklerine tutunarak kutuplara çekilir. İki ayrı çekirdek meydana gelmesiyle sitoplazma bölünmesi gerçekleşir. Doğru sıralama :L-K- N-M
Doğru Cevap A şıkkıdır.
- 11.** Uzayda astronotların konaklaması ve araştırma yapması için kullanılan uzay aracıdır. UZAY İSTASYONU
Yeniden kullanılabilen, astronotları ve uyduları taşıyan uzay aracıdır. UZAY MEKİĞİ
Gök cisimleri hakkında bilgi toplamak için kullanılan insansız robotik uzay aracıdır. UZAY SONDASI
Gök cisimlerini incelemek, görüntülemek ya da iletişim kurmak için kullanılan uzay aracıdır. YAPAY UYDU
Doğru Cevap D şıkkıdır.
- 12.** Ayna mercekle kullanılır OPTİK, X ışını kullanılır X- ışını, Dünya yörüngesinde atmosferin dışına konumlanan uzay, Özel bir çukur anten ile gece gündüz görüntü elde eden radyo teleskoptur.
Doğru Cevap B şıkkıdır.
- 13.** Kurşun kalem uzay teknolojileri ürünü değildir.
Doğru Cevap C şıkkıdır.
- 14.** Gelişmiş bir bitki hücresinde sentrozom ve lizozom bulunmaz, salgı üretip paket yapan organel golgi aygıtıdır. Ribozomun görevi verilmemiştir.
Doğru Cevap D şıkkıdır.
- 15.** Ribozom tüm canlılarda bulunan bir organeldir. K bakteri olabilir. L canlısında kloroplast olduğuna göre bitki olabilir. M canlısı sentrozom organeline sahip o yüzden hayvan olabilir.
Doğru Cevap D şıkkıdır.
- 16.** Farklı sistemlerin bir araya gelerek oluşturduğu yapıdır. ORGANİZMA
Canlıların en küçük yapı birimidir. HÜCRE
Aynı görevi yapmak üzere bir araya gelen dokuların oluşturduğu yapıdır. ORGAN
Aynı yapı ve görevdeki hücrelerin oluşturduğu yapıdır. DOKU
Farklı organların bir araya gelerek oluşturduğu yapıdır. SİSTEM
Doğru Cevap B şıkkıdır.
- 17.** I çekirdek, II hücre zarı, III sitoplazmadır. Çekirdek hücrenin yönetim merkezidir. Hücre zarı canlı esnek ve seçici geçirgendir. Bazı canlı hücrelerde (bakteri gibi) çekirdek bulunmaz. Sitoplazma hücre zarı ile çekirdek arasını dolduran canlı renksiz yarı saydam sıvıdır.
Doğru Cevap C şıkkıdır.
- 18.** Yaralanan dokuların iyileşmesini sağlamak mitoz bölünmenin amaçlarından biridir.
Doğru Cevap C şıkkıdır.
- 19.** II numaralı evrede homolog kromozomlar ekvatora dizilmiş ve bir sonraki evrede birbirinden ayrılacaktır. IV numaralı evreden sonra homolog kromozomlar değil kardeş kromatidler birbirinden ayrılır.
Doğru Cevap D şıkkıdır.
- 20.** Mayoz bölünme 2 aşamada gerçekleşir. 1. Aşamada kromozom sayısı yarıya iner. 2. Aşama mitoz bölünmeye benzer. Parça değişimi 1. Aşamada gerçekleşir. A 2n kromozomlu C n kromozomludur. Mayoz bölünme sonucunda birbirinden farklı 4 yeni hücre oluşur. Bu yüzden B ve D'nin kalıtsal özellikleri birbirinden farklıdır.
Doğru Cevap C şıkkıdır.