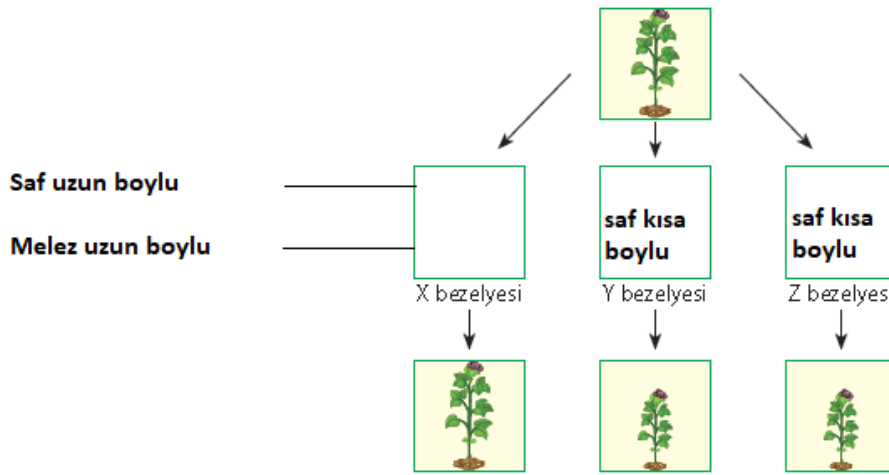


Genel deneme -7 çözümleri

1. Şekil -I de güneş ışınları şekil -II'ye göre daha dik(büyük) açıyla gelmektedir. Güneş ışınlarının 1.görsele daha dik açıyla gelmesinde aynı gün içerisinde öğle saatinde olması etkili olabileceği gibi, günün aynı saatinde yaz mevsiminde olması da etkilidir. Güneş ışınları dik açıyla geldiği yere daha fazla enerji taşır. Bundan dolayı **cevap D** seçeneğidir.
2. Musluk açıldığında sıvı akışının 2. kaptan 1. kaba doğru olması 2. Kabin tabanındaki sıvı basıncının daha fazla olduğunu gösterir. Musluk açıldıktan sonra denge sağlandığında 2. Kabin tabanındaki sıvı basıncının azaldığı, 1.kabin tabanındaki sıvı basıncının arttığı gözlenmektedir. Son durumda kap tabanlarındaki sıvı basınçları eşittir. Bundan dolayı **cevap B** seçeneğidir.
- 3.

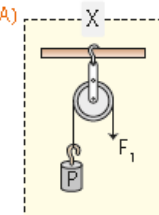


X, Y ve Z bezelyelerinin olabileceği genotip çeşitleri yukarıda verilmiştir. Bundan dolayı **cevap A** seçeneğidir.

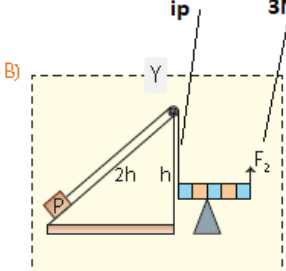
4. Pistonun konumu 1.konumdan 2.konuma getirildiğinde gazlar üzerine uygulanan kuvveti her doğrultuda eşit şekilde ilettikleri için her iki noktadan da eşit kuvvette hava çıkışı olacaktır ve rüzgâr güllerini eşit hızda döndürecektir. Kap kapalı olmadığı için gazın sıkışarak basıncının artması gibi bir durum söz konusu değildir. Bundan dolayı **cevap B** seçeneğidir.
5. A, B ve D seçeneklerindeki durumların ortaya çıkmasındaki öngörüye sahip kişiler klimatologlardır çünkü bu durumlar iklim ile ilgilidir. C seçeneğindeki durum hava olayları ile ilgilidir. Bundan dolayı **cevap C** seçeneğidir.
6. Canlı kopyalanması çalışmalarının insanlar üzerinde yapılmamasının sebepleri arasında; genetik çeşitliliği azaltacak olması, bununla birlikte insanların değişen çevre koşullarına uyum sağlama yeteneklerinde azalmaya neden olabileceği olması bulunmaktadır. Ayrıca canlı kopyalanması sonucunda DNA tespiti gereken adli olaylarda karışıklık oluşma ihtimaline neden olabilir. Bundan dolayı **cevap D** seçeneğidir.
7. Görseller incelendiğinde 1. Görselde molekülde bulunan bağlar kopmuş ve 2 görselde yeni bağlar oluşmuştur. Bu durum görselde verilen olayın kimyasal bir olay olduğunu göstermektedir. Seçenekler incelendiğinde sadece odunun talaş haline getirilmesi olayının

fiziksel deęişim olduęu ve görseldeki olayla benzerlik göstermedięi görölmektedir. Bundan dolayı **cevap C** seçeneęidir.

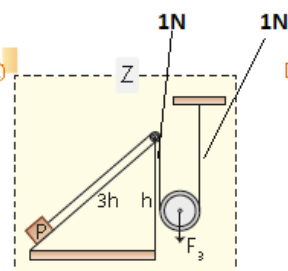
8. Tuz ruhu ile akü sıvısının her ikisi de pH deęeri 7'den küçük olduęu için asit özellięi göstermektedir. Bu maddelerin karıştırılması sonucu karışımın pH deęeri 7 veya daha fazla bir deęere ulaşamaz ve ayrıca asit ile asit tepkime vermez. Bundan dolayı **cevap D** seçeneęidir.
9. Stor perdelerde uygulanan kuvvetin daha küçük bir deęere sahip olması isteniyorsa; perde kumaşı aynı uzunlukta daha ince bir kumaş ile deęiştirilebilir, perde kumaşının sarıldığı silindirin rulonun çapı azaltılabilir ya da silindir ruloyu çeviren makaranın çapı artırılabilir. Bundan dolayı **cevap C** seçeneęidir.
- 10.

A) 

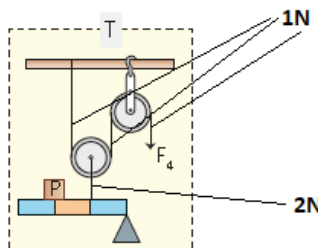
$F_1 = P$
Kuvvet kazancı= 1

B) 

$F_2 = 3N$ olacak şekilde soru çözümlerse;
 $3N \times 3 = ip \times 2$
 $ip = 4,5N$
eęik düzlem çözümlenirse;
 $4,5N \times 2h = P \times h$
 $P = 9N$
Kuvvet kazancı= 3

C) 

$F_3 = 2N$ olacak şekilde soru çözümlenirse;
 $1N \times 3h = P \times h$
 $P = 3N$
Kuvvet kazancı= 1,5

D) 

$F_4 = 1N$ olacak şekilde soru çözümlenirse;
 $2N \times 1 = P \times 2$
 $P = 1$
Kuvvet kazancı= 1

Bundan dolayı **cevap C** seçeneęidir.

11. Besin zincirlerinde her bir canlı türünün yok olması, sayısındaki artış ya da azalış **tüm** canlıları etkilemektedir. Bundan dolayı **cevap A** seçeneęidir.
12. 1.grupta çift taraflı kaldıraçlara, 2.grup ise tek taraflı kaldıraçlara örnekler verilmiştir. Graplamanın doęru olabilmesi için tenis raketi ve ceviz kıracağı'nın 2.grupta yazılması gerekmektedir. Bundan dolayı **cevap D** seçeneęidir.
13. Farklı iki çözelti karıştırıldığında karışımın renginin deęişmesi ve karışımın gerçekte olduğu kabın ısınması kaptaki kimyasal tepkime olduğunu göstermektedir. Kimyasal tepkimelerde kütle korunur ancak burada gerçekleşen tepkimede ağız açık bir kap kullanıldığı için oluşan gaz kabı terk etmiştir bundan dolayı toplam kütle azalmış gibi görünmektedir. Kimyasal tepkime sonucunda oluşan maddeler, tepkimeye giren maddelerin özelliklerinin göstermeyip yeni özellikler kazanırlar. Bundan dolayı **cevap B** seçeneęidir.
14. Sorudaki görselde azot döngüsü verilmiştir. Bu döngü sırasında yıldırım olayı ile havadaki serbest azot gazı toprağa geçer. Topraktaki azotlu bileşikler azot ayrıştırıcı bakteriler tarafından azot gazına dönüştürülür ve atmosfere verilir. Ayrıca bitkiler topraktaki azotu besin üretimi için kullanırlar. Bundan dolayı **cevap C** seçeneęidir.
15. Deney düzenekleri kurulurken iki deney düzeneęi arasında sadece araştırılmak istenen 1 farklı deęişkenin olmasına dikkat edilmelidir. Bu şekilde seçenekler incelendiğinde **cevap B** seçeneęidir.
16. Hidroelektrik santrallerde suyun sahip olduğu potansiyel enerjinin kinetik enerjiye ve onun da elektrik enerjisine dönüştürülmesi sağlanır. Bu santrallerde üretilen enerji yenilenebilir bir enerji türüdür. Bundan dolayı **cevap D** seçeneęidir.

17. 2.etkinlikte çubuk + yüklü elektroskoba yaklaştırıldığında elektroskobun yaprakları biraz daha açılıyorsa bu durumda cisim de + yüklüdür denir. Cisim 1. Etkinlikte y cismine yaklaştırılıyor ve o cismi kendisine doğru çekiyor. Bu durumda Y cismi ya nötrdür ya da – elektrik yüküne sahiptir. Pozitif yükler hangi durum altında olursa olsun hareket etmezler. Bundan dolayı **cevap D** seçeneğidir.
18. Fabrikada üretilen tencerelerden 1.sinde özısı değeri küçük olan, 2.sinde ise özısı değeri diğerine göre büyük olan bir metal kullanılmalıdır. Çünkü özısı değeri küçük olan maddeler çabuk ısınır çabuk soğur. Seçenekler bu bilgi ışığında incelendiğin de **cevap A** seçeneğidir.
19. Grafik incelendiğinde suyun sıcaklığının düşmesi çevresine ısı verdiğini ve bu ısının da buz tarafından alındığını göstermektedir. Buz 2. Dakikada su ile aynı sıcaklık değerine ulaştığı için ısı alışverişi durmuştur. Ancak buzun tamamının eridiği ya da suyun bir kısmının buza dönüşebildiği konusunda grafikten kesin bir bilgi edinilememektedir. Bundan dolayı **cevap A** seçeneğidir.
20. Mutasyona uğrayan virüsün nükleotit dizilim değişmektedir. Bunun sonucunda gen yapısında farklılık oluşmaktadır. Ancak mutasyon sonucunda yeni bir nükleotit türü ortaya çıkmamıştır. Bundan dolayı **cevap A** seçeneğidir.